

# Gebruikshandleiding

## Droogtrommels

**TD6–10**  
**Compass Pro**  
Type N1190..



**Electrolux**  
PROFESSIONAL



# Inhoud

---

## Inhoud

1	Veiligheid.....	5
1.1	Aanvullende veiligheidsmaatregelen voor een gasdroger.....	7
1.2	Algemene veiligheidsinformatie.....	7
1.3	Alleen voor commercieel gebruik.....	7
1.4	Auteursrechten.....	7
1.5	Symbolen.....	8
2	Garantievoorwaarden en uitsluitingen.....	9
3	Bedieningspaneel.....	10
4	Programmabeschrijving.....	11
4.1	Algemeen.....	11
4.2	Programmabeschrijving.....	11
5	Gebruik.....	14
5.1	Lading.....	14
5.2	De machine starten.....	15
5.3	Extra functies.....	16
5.4	Als het programma is geëindigd.....	17
5.4.1	Voor machines met een warmtepomp.....	17
6	Foutcodes.....	18
7	Onderhoud.....	19
7.1	Algemeen.....	19
7.2	Tijd voor onderhoud:.....	19
7.3	Elke dag.....	19
7.4	Machines met een warmtepomp.....	20
7.5	Machines met restvochtregeling (RMC).....	20
7.6	Door gekwalificeerd servicepersoneel uit te voeren onderhoud.....	21
8	Informatie m.b.t. afvoeren.....	22
8.1	Afvoeren van het apparaat aan het einde van de levensduur.....	22
8.2	Het weggooien van de verpakking.....	22

De fabrikant behoudt zich het recht voor om veranderingen in het ontwerp en de gebruikte materialen aan te brengen.



## 1 Veiligheid

- Reparaties mogen alleen door geautoriseerd personeel worden uitgevoerd.
- Er mogen alleen goedgekeurde reserveonderdelen, accessoires en verbruiksartikelen worden gebruikt.
- De machine mag niet gebruikt worden als industriële chemicaliën zijn gebruikt voor het reinigen.
- Droog geen ongewassen artikelen in de machine.
- Artikelen die vervuild zijn met stoffen zoals spijsolie, aceton, alcohol, benzine, petroleum, vlekverwijderaars, terpentijn, was of wasverwijderaars, moeten in heet water gewassen worden met een extra hoeveelheid wasmiddel, voordat deze gedroogd mogen worden in de machine.
- Artikelen zoals schuimrubber (latex-schuim), douchemutsen, waterdicht textiel, artikelen met een rubbercoating of kussens gevuld met schuimrubber vlokken, mogen niet worden gedroogd in de machine.
- Wasverzachters en vergelijkbare producten moeten worden gebruikt volgens de instructies op de wasverzachter.
- De laatste fase van een droogcyclus vindt plaats zonder warmte (afkoelcyclus), zodat de artikelen op een temperatuur blijven die voorkomt dat de artikelen beschadigd raken.
- Verwijder alle voorwerpen uit de zakken, zoals aanstekers en lucifers.
- **WAARSCHUWING.** Stop de machine nooit voor het einde van een droogcyclus, tenzij alle artikelen snel verwijderd en uitgespreid worden, zodat de hitte wordt afgevoerd.
- Er moet gezorgd worden voor voldoende ventilatie om de terugstroom van gassen in de ruimte naar andere apparaten die brandstof verbranden, inclusief open vuren, te voorkomen.
- Afvoerlucht mag niet worden afgevoerd in een rookkanaal dat wordt gebruikt voor het afvoeren van rookgassen uit apparaten die gas of andere brandstoffen verbranden.
- De machine mag niet worden geplaatst achter een afsluitbare deur, schuifdeur of een deur met een scharnier aan de tegenovergestelde kant van dat van de machine, waardoor de machine niet volledig kan worden geopend.
- Heeft de machine een pluizenfilter, moet dit regelmatig worden gereinigd.
- De pluizen mogen zich niet rond de machine verzamelen.
- **BRENG GEEN WIJZIGINGEN AAN IN DIT APPARAAT.**
- Bij het uitvoeren van service of het vervangen van onderdelen moet de stroom worden afgesloten.
- Wanneer de stroom is losgekoppeld, moet de operator controleren of de machine is losgekoppeld (dat de stekker is verwijderd en verwijderd blijft) vanaf elk punt waartoe hij toegang heeft. Indien dit niet mogelijk is, wordt omwille van de constructie of installatie van de machine een loskoppeling met een vergrendelingssysteem in de geïsoleerde positie voorzien.
- Monteer in overeenstemming met de bedradingsvoorschriften vóór installatie van de machine een meerpolige schakelaar ten behoeve van installatie- en servicewerkzaamheden.
- Bij stationaire apparaten die niet zijn voorzien van middelen voor loskoppeling van het stroomnet met een contactscheiding in alle polen die zorgen voor volledige loskoppeling onder omstandigheden van overspanningscategorie III, moeten middelen voor

loskoppeling worden opgenomen in de vaste bedrading in overeenstemming met de bedradingsvoorschriften.

- **WAARSCHUWING:** Het apparaat mag niet worden gevoed via een uitwendige schakelinrichting, zoals een timer, of worden aangesloten op een schakeling die regelmatig door een voorziening wordt aan- en uitgeschakeld.
- Als er andere voltages of andere frequenties (gescheiden door een “/”) op het typeplaatje van de machine worden vermeld, dan zijn instructies voor het aanpassen van het apparaat voor werking bij het vereiste voltage of de vereiste frequentie te vinden in de installatiehandleiding.
- De openingen in de basis mogen niet worden afgesloten door een tapijt.
- Maximum gewicht van droge kleding: 10,6 kg.
- A-gewogen emissie geluidsdruk niveau op werkplekken: <70 dB(A).
- Maximale toevoerdruk van het water: 1000 kPa
- Minimale watertoevoerdruk: 50 kPa
- Bijkomende vereisten voor de volgende landen; AT, BE, BG, HR, CY, CZ, DK, EE, FI, FR, DE, GR, HU, IS, IE, IT, LV, LT, LU, MT, NL, NO, PL, PT, RO, SK, SI, ES, SE, CH, TR, UK:
  - De machine kan worden gebruikt in openbare ruimten.
  - Deze machine kan worden gebruikt door kinderen vanaf 8 jaar en door personen met een fysieke of geestelijke beperking of gebrek aan kennis en ervaring als ze onder toezicht staan of instructies ontvangen over een veilig gebruik van de machine en de gevaren die daarmee gepaard zijn begrijpen. Kinderen mogen niet met de machine spelen. Het reinigen en het onderhoud mogen niet worden uitgevoerd door kinderen zonder toezicht.
- Bijkomende vereisten voor andere landen:
  - Deze machine is niet bedoeld voor gebruik door personen (inclusief kinderen) met een fysieke of geestelijke beperking of gebrek aan kennis en ervaring, tenzij ze onder toezicht staan en instructies ontvangen over het gebruik van de machine van een persoon die verantwoordelijk is voor hun veiligheid. Kinderen moeten in de gaten gehouden worden, zodat ze niet met de machine spelen.

## 1.1 Aanvullende veiligheidsmaatregelen voor een gasdroger

- Controleer voor installatie of de plaatselijke distributie-omstandigheden, de aard en de druk van het gas en de aanpassing van de machine compatibel zijn.
- De machine mag niet worden geïnstalleerd in ruimten waar reinigingsmachines werken met perchloorethyleen TRICHOORETHYLEEN of CHLOORFLUOR bevattende KOOLWATERSTOFFEN als reinigingsmiddel.
- LET OP: er wordt op gewezen dat de aansluiting en inbedrijfstelling van apparaten die voldoen aan deze norm onderworpen zijn aan het in acht nemen van de regelgeving voor installatie die van kracht is in de landen waar deze apparaten in de handel worden gebracht.
- Ze zullen aangeven dat het apparaat moet worden aangesloten met een flexibele slang geschikt voor de machinecategorie volgens nationale regelgeving voor installatie van het land van bestemming. In geval van twijfel dient de installateur contact op te nemen met de leverancier.
- Het apparaat moet worden geïnstalleerd op niet-ontvlambare materialen voor de vloer, het werkblad en/of de wand in de buurt van de machine, indien nodig.
- Als u gas ruikt:
  - Schakel geen apparatuur in
  - Gebruik geen elektrische schakelaars
  - Gebruik geen telefoons in het gebouw
  - Verlaat de ruimte, het gebouw of het gebied
  - Neem contact op met de persoon die verantwoordelijk is voor de machine

## 1.2 Algemene veiligheidsinformatie

Om schade aan de elektronica (en andere onderdelen) te voorkomen, die kunnen ontstaan door condensatie, moet de machine gedurende 24 uur in kamertemperatuur worden geplaatst, voordat deze de eerste keer wordt gebruikt.




## 1.3 Alleen voor commercieel gebruik

De machine/machines die in deze handleiding wordt/worden besproken, is/zijn alleen gemaakt voor commercieel en industrieel gebruik.

## 1.4 Auteursrechten

Deze handleiding is uitsluitend bestemd voor raadpleging door de operator en kan uitsluitend afgegeven worden aan derden met toestemming van het bedrijf Electrolux Professional AB.

## 1.5 Symbolen

	Voorzichtig
	Voorzichtig, heet oppervlak
	Let op, hoogspanning
	Waarschuwing, risico van brand / brandbaar materiaal
	Gevaar, beknellingsgevaar
	Lees de instructies voordat u de machine gebruikt



## 2 Garantievoorwaarden en uitsluitingen

Als de aanschaf van dit product garantiedekking omvat, wordt garantie geboden die in overeenstemming is met plaatselijke verordeningen en die van toepassing is op het product dat geïnstalleerd en gebruikt wordt voor de doeleinden waarvoor het is ontworpen, en zoals beschreven in de van toepassing zijnde documentatie van de apparatuur.

De garantie is van toepassing in het geval dat de klant uitsluitend originele reserveonderdelen heeft gebruikt en onderhoud heeft uitgevoerd in overeenstemming met de documentatie van Electrolux Professional voor gebruikers en onderhoud, die op papier of in elektronisch formaat beschikbaar zijn gemaakt.

Electrolux Professional adviseert ten sterkste om door Electrolux Professional goedgekeurde reinigings-, spoel- en ontkalkingsmiddelen te gebruiken om optimale resultaten te verkrijgen en de efficiëntie van het product in de tijd te behouden.

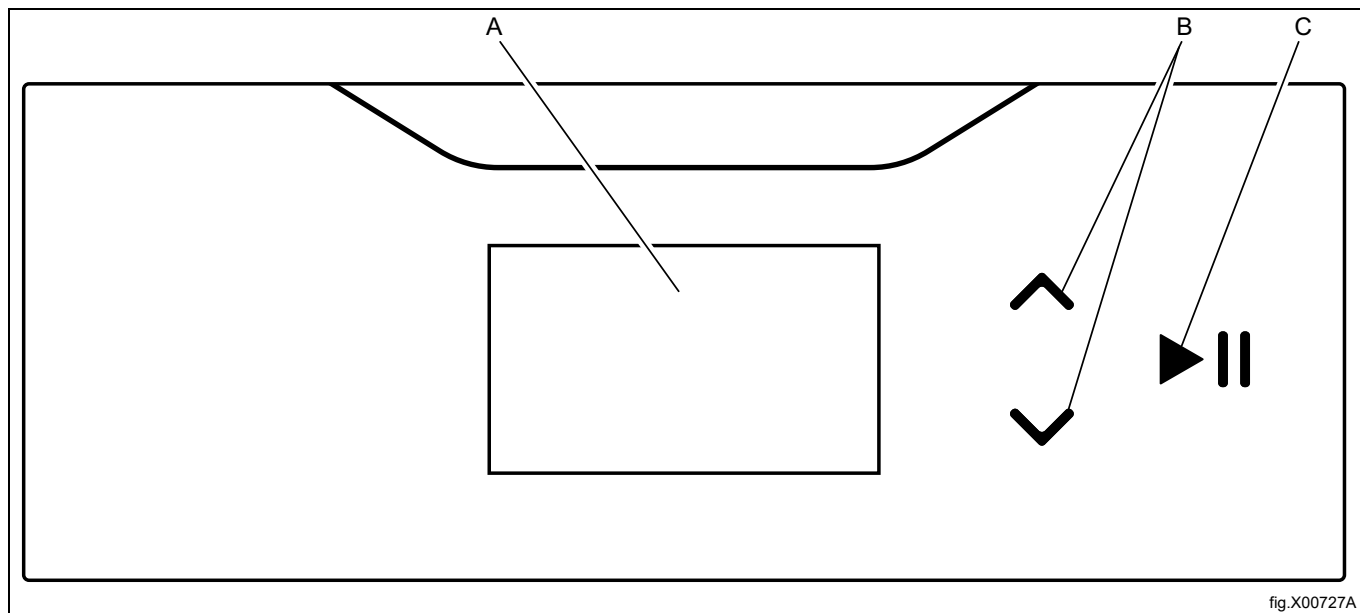
Het volgende wordt niet gedekt door de garantie van Electrolux Professional:

- kosten voor onderhoudsritten om het product af te leveren en op te halen;
- installatie;
- training over het gebruik/de bediening;
- vervanging (en/of levering) van reserveonderdelen, tenzij als gevolg van defecten in materialen of vakmanschap die binnen één (1) week na de storing zijn gemeld;
- correctie van externe bedrading;
- correctie van niet-geautoriseerde reparaties evenals schade, storingen en inefficiënties die worden veroorzaakt door en/of het gevolg zijn van;
  - onvoldoende en/of abnormale capaciteit van de elektrische systemen (stroomsterkte/spanning/frequentie, met inbegrip van pieken en/of stroomstoringen);
  - onvoldoende of onderbroken watertoevoer, stoom, lucht, gas (inclusief verontreinigende stoffen en/of andere aspecten die niet voldoen aan de technische vereisten voor elke machine);
  - loodgietersonderdelen, onderdelen of verbruikbare schoonmaakproducten die niet zijn goedgekeurd door de fabrikant;
  - verwaarlozing, verkeerd gebruik, misbruik of niet houden aan de gebruiks- en verzorgingsinstructies die beschreven worden in de bijbehorende documentatie van de apparatuur door de klant;
  - onjuiste of slechte: installatie, reparatie, onderhoud (inclusief knoeien, wijzigingen en reparaties die worden uitgevoerd door derden die niet geautoriseerd zijn) en wijzigingen aan de veiligheidssystemen;
  - Het gebruik van niet-originele onderdelen (bijv. verbruiksproducten, slijtage of reserveonderdelen);
  - omgevingscondities die thermische (bijv. oververhitting/bevriezing) of chemische (bijv. corrosie/oxidatie) stress veroorzaken;
  - vreemde voorwerpen die in het product worden geplaatst of daarop worden aangesloten;
  - ongelukken of overmacht;
  - transport en hantering, inclusief krassen, deuken, kerven en/of andere schade aan de afwerking van het product, tenzij dergelijke schade het gevolg is van defecten in materialen of vakmanschap en binnen één (1) week na aflevering wordt gemeld, tenzij anders overeengekomen;
- product met originele serienummers die verwijderd of gewijzigd zijn of niet gemakkelijk vastgesteld kunnen worden;
- vervanging van lampen, filters of verbruiksartikelen;
- alle accessoires en software die niet zijn goedgekeurd of niet gespecificeerd worden door Electrolux Professional.

Tot de garantie behoren geen geplande onderhoudsactiviteiten (met inbegrip van de daarvoor benodigde onderdelen) of de levering van reinigingsmiddelen, tenzij specifiek gedekt binnen een plaatselijke overeenkomst die onderhevig is aan plaatselijke algemene voorwaarden.

Controleer de website van Electrolux Professional voor de lijst met erkende klantenservices.

### 3 Bedieningspaneel



A	Display
B	Omhoog- en omlaagpijltes die gebruikt worden voor het op en neer gaan door de menu's op het display.
C	Start- en pauzeknop

---

## 4 Programmabeschrijving

### 4.1 Algemeen

De machine is uitgerust met een aantal programma's die zijn aanpast aan de gebruiksterreinen waarvoor de machine is bedoeld - op verschillende markten worden verschillende programma's gebruikt. De volgende programmabeschrijving is een korte beschrijving van enkele voorbeelden van programma's die kunnen worden gebruikt.


Voor het best mogelijke droogresultaat wordt geadviseerd kleding van dezelfde kwaliteit in dezelfde droogcyclus te drogen.


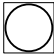
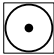
### 4.2 Programmabeschrijving

Er zijn twee soorten programma's: automatische programma's en tijdprogramma's.



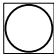

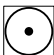

- Automatische programma's hebben vochtdetectie en stoppen wanneer de gekozen droging is bereikt.
- Tijdprogramma's hebben geen vochtdetectie en stoppen als de ingestelde of gekozen tijd is verstreken.

## Automatische programma's

Programmanaam en weergavesymbool	Waslabel	Programmabeschrijving
NORMALE TEMP EXTRA DROOG 	 	Normale temperatuur. Het programma stopt automatisch als de kledingstukken extra droog zijn.
LAGE TEMP EXTRA DROOG 		Lage temperatuur. Het programma stopt automatisch als de kledingstukken extra droog zijn.
NORMALE TEMP DROOG 	 	Normale temperatuur. Het programma stopt automatisch als de kledingstukken droog zijn.
LAGE TEMP DROOG 		Lage temperatuur. Het programma stopt automatisch als de kledingstukken droog zijn.
NORMALE TEMP STRIJKDROOG 	 	Normale temperatuur. Het programma stopt als de kledingstukken nog een beetje vochtig zijn.
LAGE TEMP STRIJKDROOG 		Lage temperatuur. Het programma stopt als de kledingstukken nog een beetje vochtig zijn.
LAGE TEMP DONS 		Lage temperatuur. Om de gewenste droogte te bereiken, moet de droogtijd worden aangepast op basis van het type kledingstuk. Dit programma is geschikt voor het drogen van bijvoorbeeld een donzen jas, een donzen dekbed, een donzen kussen.
LAGE TEMP FIJN 		Lage temperatuur. Dit programma is geschikt voor het drogen van bijvoorbeeld synthetische stoffen, zoals polyester, polyamide, stoffen van natuurlijke vezels (zijde).
WOLWAS 	 	Normale temperatuur. Het programma stopt voordat de kledingstukken volledig droog zijn, waardoor de kledingstukken worden beschermd. Dit zeer milde programma is geschikt voor het drogen van vrijwel alle soorten wollen kledingstukken. Bijvoorbeeld dekens, jassen, etc.
LAGE TEMP DWEILEN 		Lage temperatuur. Het programma stopt automatisch als de dweilen droog zijn. Dit programma is geschikt voor het drogen van bijvoorbeeld synthetische microvezeldweilen.
LAGE TEMP DOEKEN 		Lage temperatuur. Het programma stopt als de doeken droog zijn. Dit programma is geschikt voor het drogen van bijvoorbeeld synthetische microvezeldoeken.
GLOBAL Desinfectie 		Normale temperatuur. Het programma stopt als aan de criteria van de desinfectieprocedure is voldaan. Het Global desinfectieprogramma is alleen beschikbaar op elektrische en met gas verwarmde machines. Max halve belading, beladingsfactor 1:44 Het droogproces mag niet vroegtijdig gestopt worden. Controleer dat er geen vochtige gebieden zijn in de belading nadat het droogproces is voltooid. Vermijd verstrengeling van geladen artikelen tijdens het droogproces. Om desinfectie van het wasgoed te bereiken, moet het drogen gebruikt worden in combinatie met wasmachines van Electrolux Professional met behulp van Global desinfectieprogramma's.

Programmanaam en weergavesymbool	Waslabel	Programmabeschrijving
NORMALE TEMP LARGE TEXTILES	 	Normale temperatuur. Het programma stopt automatisch als het textiel droog is. Dit programma is geschikt voor het drogen van groot wasgoed zoals beddenlakens, tafellakens, gordijnen etc. Het programma is ontworpen om te voorkomen dat het wasgoed verstrengeld raakt.
LAAG TEMP LARGE TEXTILES		Lage temperatuur. Het programma stopt automatisch als het textiel droog is. Dit programma is geschikt voor het drogen van groot wasgoed zoals beddenlakens, tafellakens, gordijnen etc. Het programma is ontworpen om te voorkomen dat het wasgoed verstrengeld raakt.

## Tijdprogramma's

Programmanaam en weergavesymbool	Waslabel	Beschrijving
NORMALE TEMP TEMP. INST. DROGEN 	 	Normale temperatuur. Er kunnen verschillende droogtijden geselecteerd worden. Het programma stopt als de tijd is verstreken.
LAAG TEMP TEMP. INST. DROGEN 		Lage temperatuur. Er kunnen verschillende droogtijden geselecteerd worden. Het programma stopt als de tijd is verstreken.
LUCHTEN TEMP. INST. DROGEN 		Zonder warmte Er kunnen verschillende droogtijden geselecteerd worden. Het programma stopt als de tijd is verstreken.

- Programma's met NORMALE TEMP zijn geschikt voor de meeste stoffen.
- Programma's met LAAG TEMP moeten worden gebruikt voor synthetische stoffen, bijv. polyester, polyamide, polyacryl en elastaan, viscose, polyester/katoen en fijne weefsels die zijn gemarkeerd met het symbool (in de onderstaande afbeelding) of met de tekst "Trommeldrogen, lage temperatuur" of vergelijkbaar.

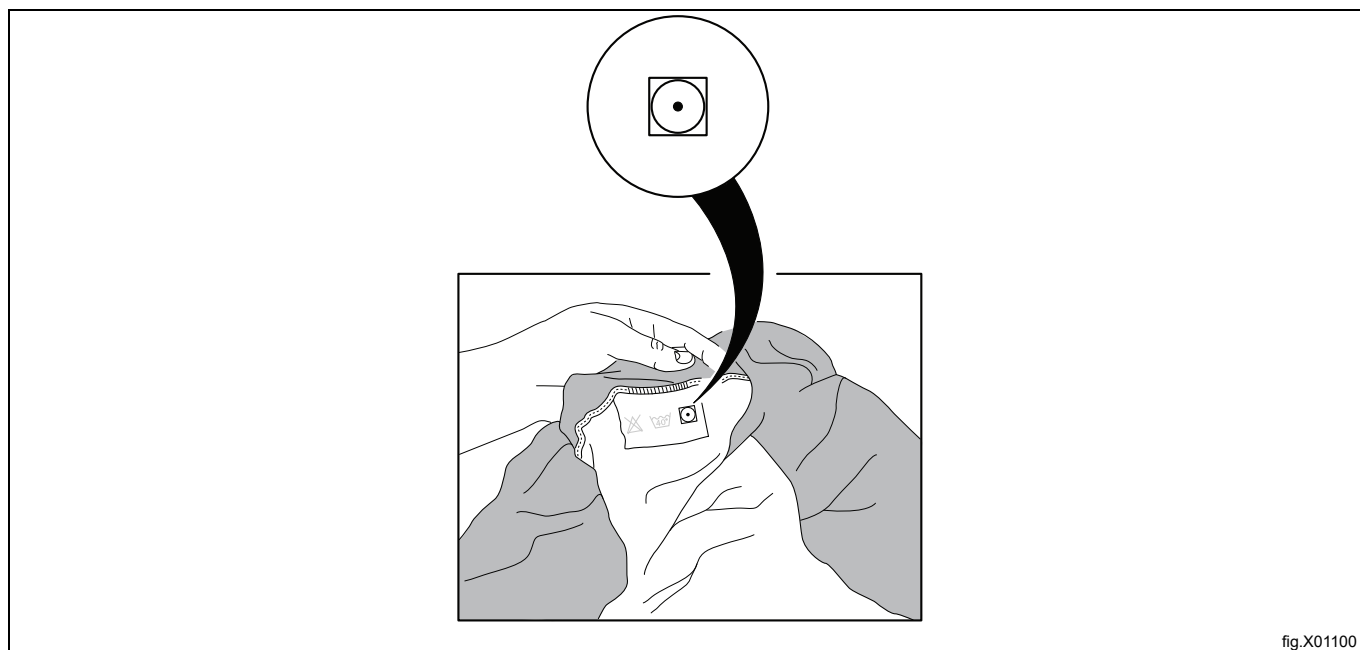


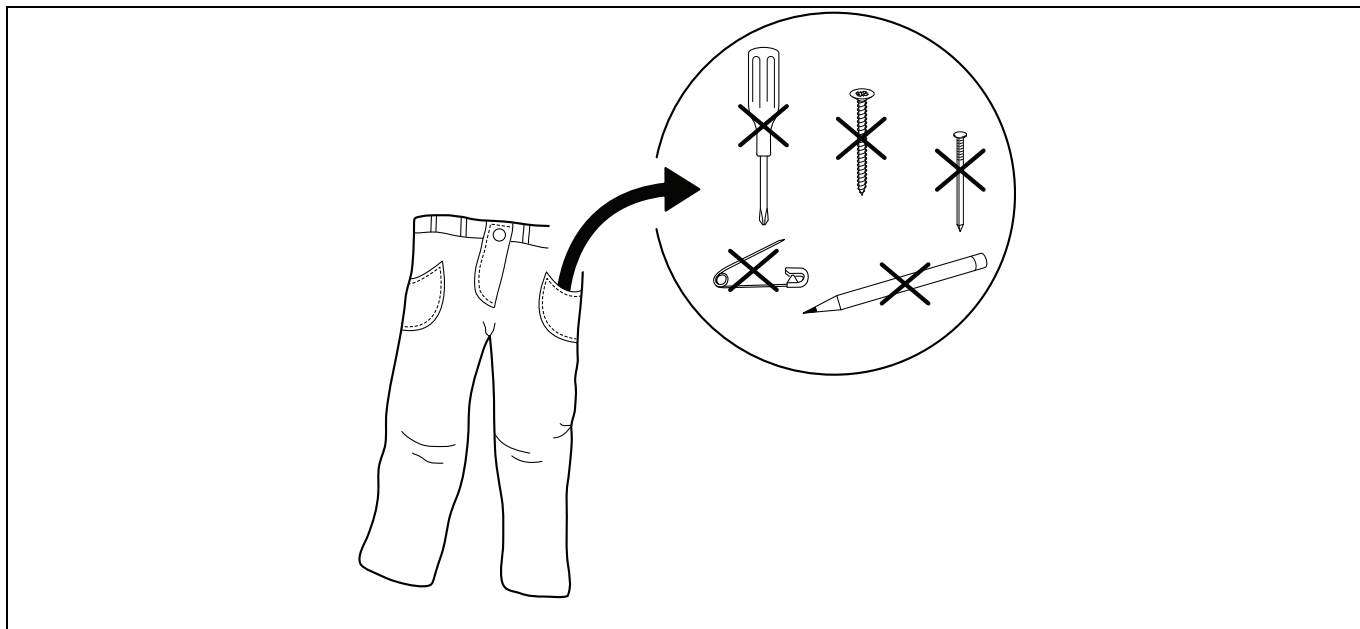
fig.X01100

## 5 Gebruik

### 5.1 Lading

#### Let op:

Verwijder alle voorwerpen uit de zakken en zorg dat er geen metalen objecten zoals schroeven, pinnen enz. achterblijven. Metalen voorwerpen kunnen de trommel beschadigen.



Laad de was in de machine volgens de aanbevelingen en sluit de deur.

Maak indien nodig het filter schoon.

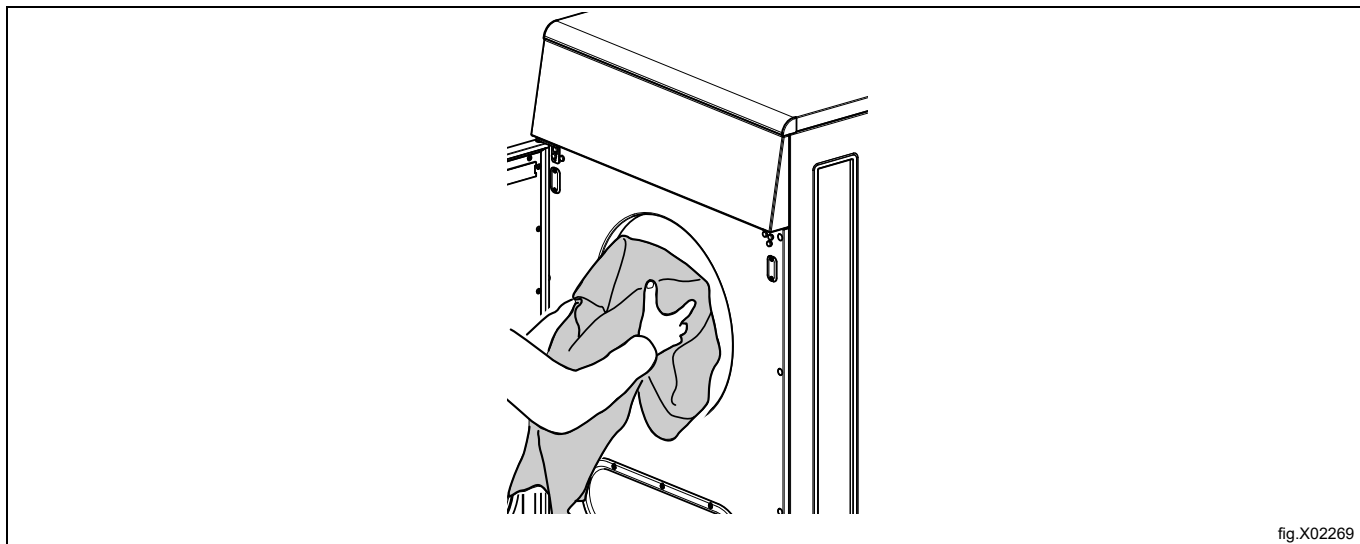


fig.X02269

De maximaal aanbevolen belading is 10.6 kg.

## 5.2 De machine starten

### Automatische programma's

Selecteer een programma met de omhoog- en omlaagpijltjes.

Start de machine door op ►|| te drukken.

### Tijdprogramma's

Selecteer een programma met de omhoog- en omlaagpijltjes.

Start de machine door op ►|| te drukken.

Na de start kan de tijd voor het gekozen programma worden veranderd:


- Verkort of verleng te tijd met de omhoog- en omlaagpijltjes, ^ verlengt de tijd en v verkort de tijd.
- Druk op ►|| om nogmaals te starten.


### Machines met muntautomaat

Voer de juiste hoeveelheid munten in om de machine te starten en/of druk op ►|| .

Na de start kan er tijd worden toegevoegd voor het gekozen programma. Werp meer munten in voor extra tijd.

### 5.3 Extra functies

Er is een menu met aanvullende functies beschikbaar die na start kunnen worden geselecteerd. Wanneer u druk op  verschijnt er een menu op het display.

Selecteer in het menu met de omhoog- en omlaagpijltjes en druk op  om te activeren.

#### Let op:

**Sommige functies zijn mogelijk niet beschikbaar of actief op uw machine.**

#### Pauze

Het is mogelijk een programma te pauzeren.

Selecteer `PAUZE` en schakel het in.

Sommige machines kunnen ook direct worden gepauzeerd door op  te drukken.

Het programma wordt voortgezet als u weer op  drukt.

#### Een programma beëindigen

Het is mogelijk een programma na het starten te beëindigen.

Selecteer `BEËINDIG PROGRAMMA` en schakel dit in.

Het programma wordt beëindigd als u op  drukt.

#### Status

Selecteer `STATUS MENU` en schakel dit in.

Het statusmenu toont de status van de ingangsluchttemp, uitgangsluchttemp, RMC en of de warmte in de machine aan of uit is.



## 5.4 Als het programma is geëindigd

### Let op:

Voor het beste droogresultaat is het belangrijk de machine leeg te maken zodra het programma is afgelopen.

Wordt de machine niet leeggemaakt zodra het programma is afgelopen, zal de trommel draaien met korte tussenpozen om te voorkomen dat de artikelen kreuken.

Reinig voor de beste prestaties het filter na iedere droogcyclus.

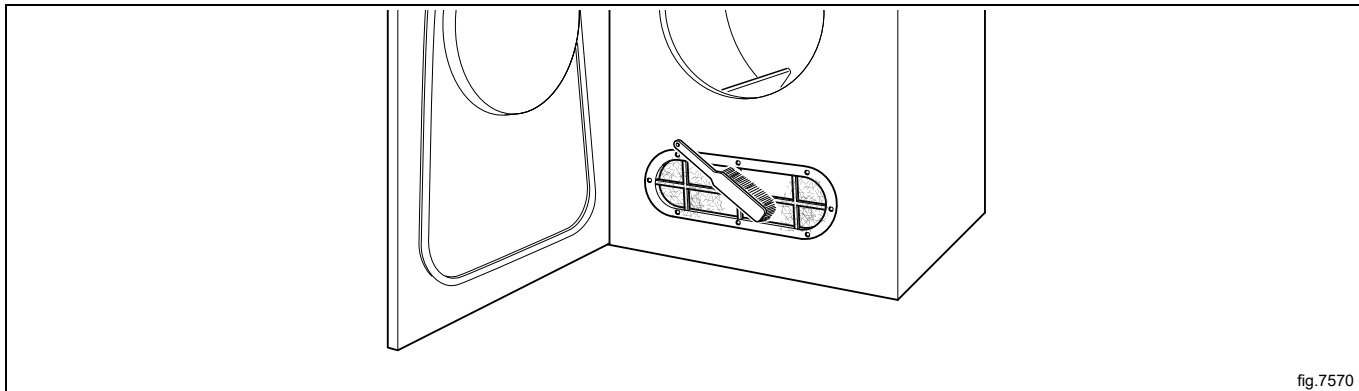


fig.7570

### 5.4.1 Voor machines met een warmtepomp

#### Let op:

Voor het beste droogresultaat is het belangrijk de machine leeg te maken zodra het programma is afgelopen.

Wordt de machine niet leeggemaakt zodra het programma is afgelopen, zal de trommel draaien met korte tussenpozen om te voorkomen dat de artikelen kreuken.

#### Let op:

Reinig de twee filters na iedere droogcyclus.

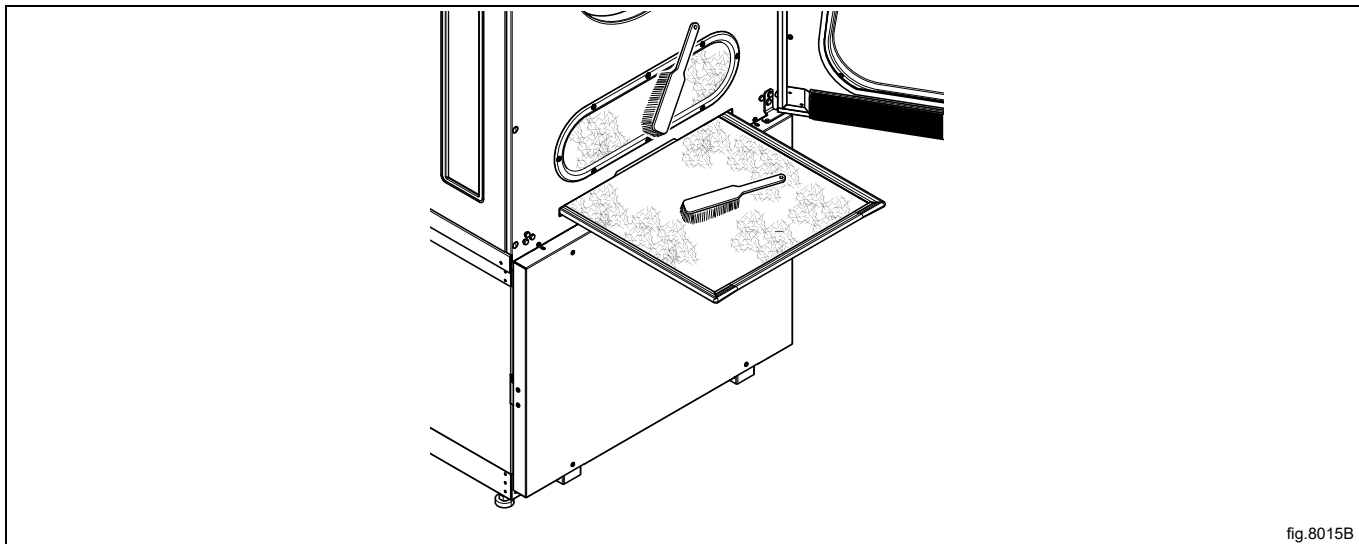


fig.8015B

## 6 Foutcodes

Een storing in het programma of de machine wordt aangeduid door een foutcode op de display.

Sommige foutcodes kunnen gemakkelijk worden opgelost zonder zich hiervoor tot het servicepersoneel te hoeven wenden.

Foutcode	Tekst:	Oorzaak/handeling
12:9	LAGE DRUK WARMTEPOMP	De machine geeft aan dat de lagedrukschakelaar van de verwarmingspomp is ingeschakeld. Zodra de druk is hersteld, kan de fout hersteld worden met de knop, en wordt het lopende programma voortgezet. Deze fout kan ook geactiveerd worden als de machine gestart wordt in een koude omgeving. Neem contact op met een erkende servicedienst als de fout niet kan worden gereset of als de fout opnieuw optreedt.
12:10	HOGE DRUK – CONTROLEER KOELING EN FILTERS	Deze machine geeft aan dat de hogedrukschakelaar in de verwarmingspomp ingeschakeld werd. Zodra de druk is hersteld, kan de fout hersteld worden met de knop, en wordt het lopende programma voortgezet. If the error repeats: 1. Controleer de koelwatertoevoer naar de machine. 2. Controleer of de luchtstroom niet wordt belemmerd door pluizen. 3. Controleer of de filters schoon zijn. 4. Controleer of de machine niet overbeladen is.
12:11	DROOG STORING MET RMC PROGRAMMA	De langst toegestane RMC-tijd is overschreden. (Geldt alleen voor machines met RMC). De machine zit te vol of de artikelen zijn te nat.
12:12	DROOG STORING MET AUTOSTOP PROGRAMMA	De langst toegestane automatische stoptijd is overschreden. (Geldt alleen voor machines met automatische stop). De machine zit te vol of de artikelen zijn te nat.
12:17	LUCHTSTROOM VERMINDERD ONDERHOUD GEWENST	Machine indicates that internal filters are clogged and must be cleaned. Contact the responsible/owner of the machine to clean the internal filters according to the Maintenance manual. Restart the machine to clear the error message.
12:18	HERVERDELING LADING NODIG	Machine geeft aan dat de lading de luchtstroom blokkeert. Verdeel de lading opnieuw. Herstart de machine om de foutmelding te wissen.
20:1	O . H . TROMMEL MOTOR	De motor is te heet. De machine start automatisch opnieuw wanneer de temperatuur op de motor OK is (als de deur niet is geopend).
30:1	O . H . VENTILATOR -MOTOR	Machine geeft aan dat de ventilatormotor oververhit is. Druk op de draaiknop om de foutmelding te wissen.

Bij andere storingscodes of terugkerende storingscodes, de voeding 30 seconden uitschakelen. Neem contact op met het servicepersoneel als de foutcode aanhoudt.

## 7 Onderhoud

### 7.1 Algemeen

De eigenaar van de machine/manager van de wasserij moet er zelf op toezien dat er periodiek onderhoud wordt uitgevoerd.

**Let op:**

**Gebrekkig onderhoud kan de prestaties van de machine beïnvloeden en schade aan de onderdelen veroorzaken.**

### 7.2 Tijd voor onderhoud:

Wanneer het bericht TIJD VOOR ONDERHOUD op het display staat, neem dan contact op met de eigenaar van de machine/de manager van de wasserij voor het uitvoeren van onderhoud (er wordt ook een telefoonnummer en/of een tag weergegeven, indien beschikbaar).

De machine kan ondertussen worden gebruikt. Het bericht blijft echter terugkeren totdat het onderhoud is uitgevoerd.

Het bericht verdwijnt na ongeveer 30 seconden of als ►|| wordt ingedrukt.

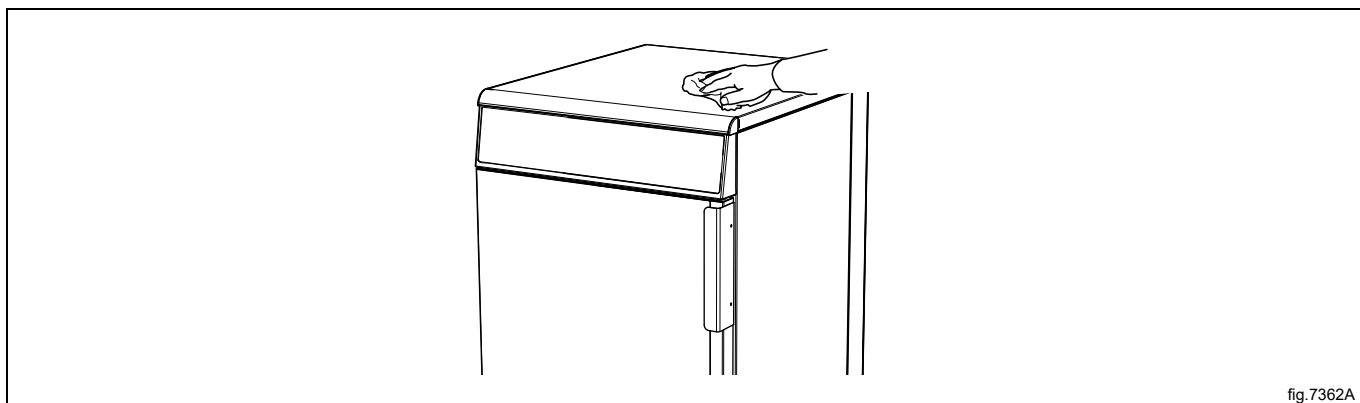
### 7.3 Elke dag

Controleer of de machine niet met geopende deur werkt. Als dat wel het geval is, moet de machine buiten gebruik worden gesteld totdat reparaties zijn uitgevoerd.

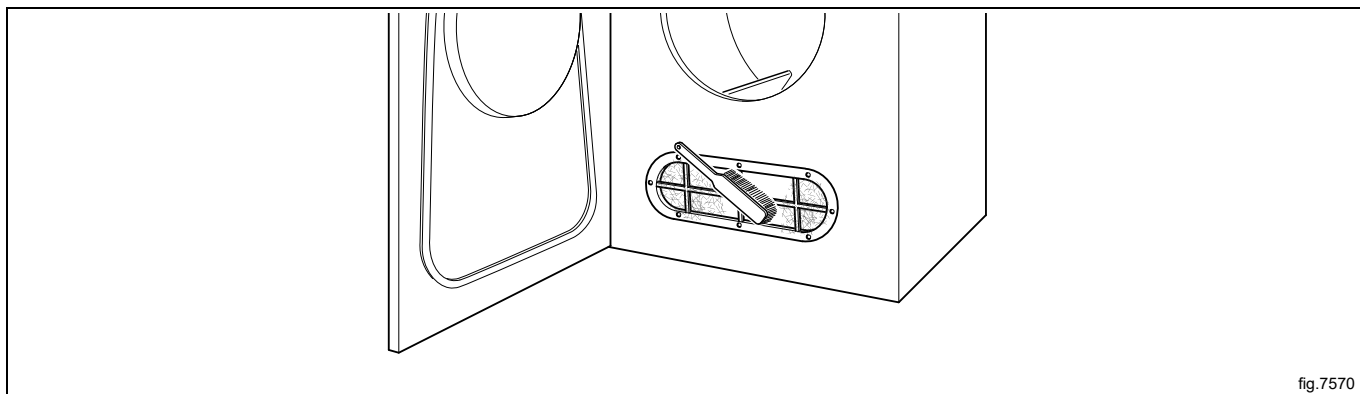
**Let op:**

**Neem contact op met gekwalificeerd servicepersoneel voor het onderbreken van de voedingsspanning van de betrokken machine.**

Reinig de deur, de deurafdichting en andere delen aan de buitenkant.



Controleer of het filter schoon en heel is. Reinig of vervang het indien nodig.



Verwijder pluizen en stof rondom de machine.



## 7.4 Machines met een warmtepomp

Controleer of de machine niet met geopende deur werkt. Als dat wel het geval is, moet de machine buiten gebruik worden gesteld totdat reparaties zijn uitgevoerd.

### Let op:

**Neem contact op met gekwalificeerd servicepersoneel voor het onderbreken van de voedingspanning van de betrokken machine.**

Reinig de deur, de deurafdichting en andere delen aan de buitenkant.

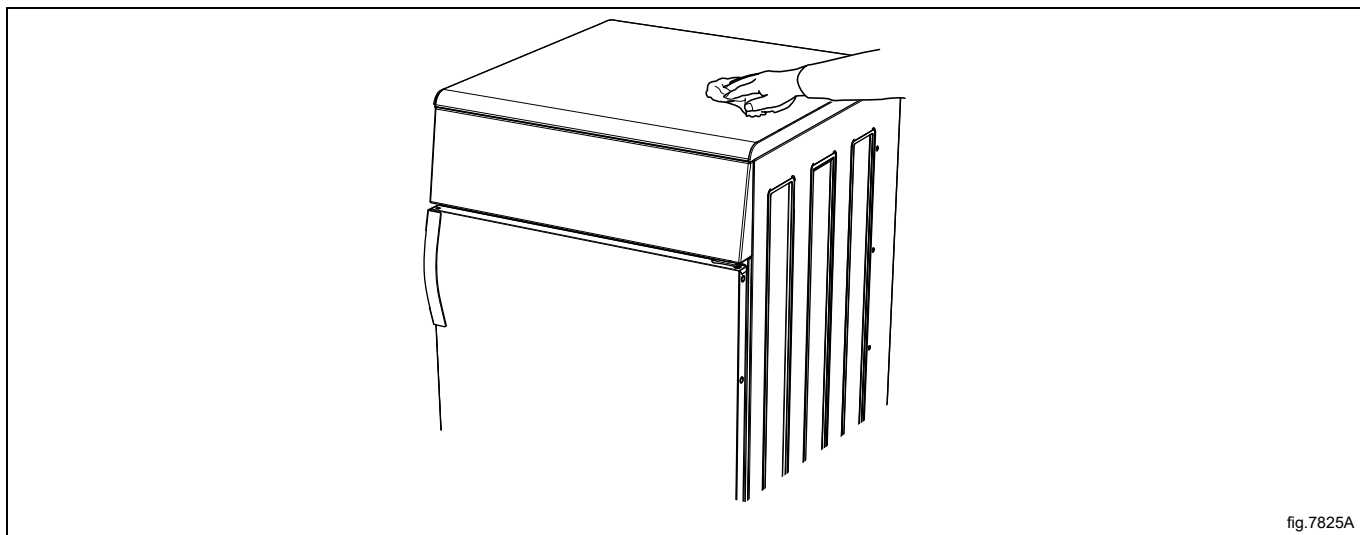


fig.7825A

Controleer of de twee filters schoon en heel zijn. Reinig of vervang het indien nodig.

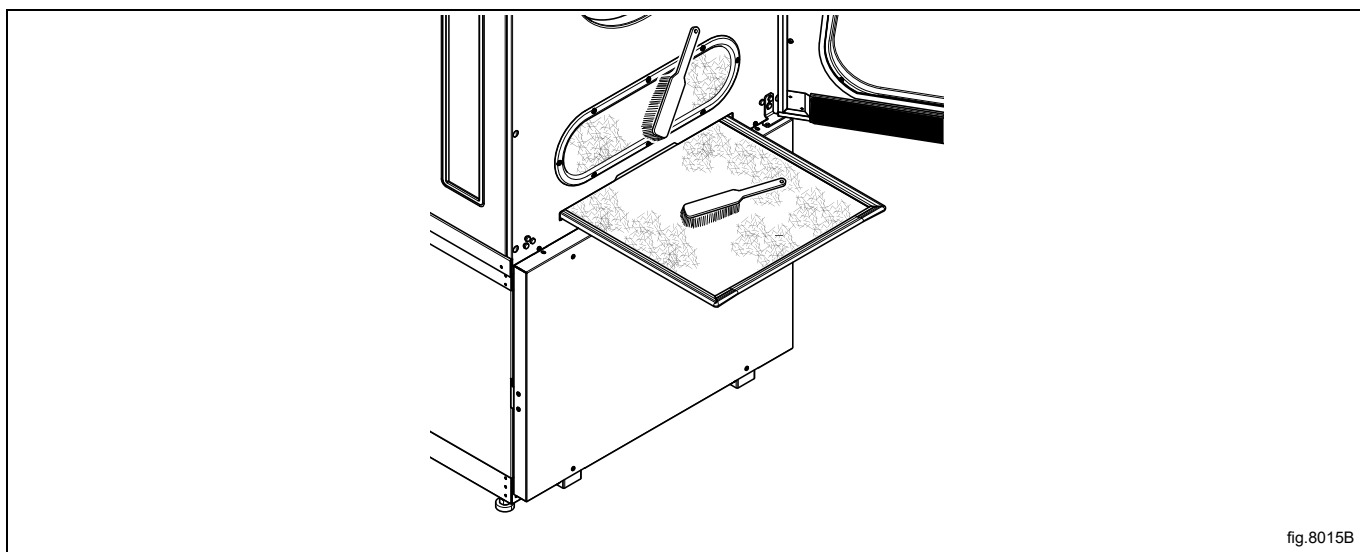


fig.8015B



Verwijder pluizen en stof rondom de machine.



## 7.5 Machines met restvochtregeling (RMC)

Trommel en lifters regelmatig afnemen/schoonmaken met citroenzuur (acidum citricum). Bij achtergebleven zeep-/wasverzachterresten, wordt aangeraden een schuurspons te gebruiken.

Niet schoonmaken kan de werking van de restvochtregeling beïnvloeden. Dit kan leiden tot een lading die vochtiger is dan gewenst aan het einde van het programma.

## **7.6 Door gekwalificeerd servicepersoneel uit te voeren onderhoud**

Neem contact op met gekwalificeerd servicepersoneel voor de volgende onderhoudswerkzaamheden:

Na 1600 uren drogen of eenmaal per jaar, wat het eerste komt:

- De ventilator, het afvoerkanaal en de inlaat voor verse lucht naar de ruimte reinigen
- Voor machines met RMC: Het sleepoppervlak op de RMC-grafietcollector reinigen
- De ruimte rondom de trommel reinigen
- De motoren reinigen

Neem voor originele vervangingsonderdelen contact op met uw plaatselijke erkende dealer.

## 8 Informatie m.b.t. afvoeren

### 8.1 Afvoeren van het apparaat aan het einde van de levensduur

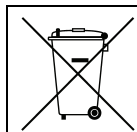
Voordat u begint aan de sloop van de machine, adviseren wij u de fysieke toestand van de machine zorgvuldig te controleren, met name of er geen delen van de structuur verzwakt of gebroken zijn.

De onderdelen van de machine moeten gescheiden worden afgevoerd op grond van hun verschillende eigenschappen (bijv. metalen, oliën, vetten, plastic, rubber, etc.).

In de diverse landen zijn verschillende wetgevingen van toepassing. U moet dan ook de voorschriften die bepaald worden door de wetten en de instanties in het land waar het apparaat gesloopt wordt, in acht nemen.

In het algemeen moet het apparaat naar een gespecialiseerd inzamel/sloopbedrijf worden gebracht.

Demonteer het apparaat, groepeer de onderdelen op basis van hun chemische eigenschappen, denk eraan dat de compressor smeerolie en koelvloeistof bevat die gerecycled kunnen worden en dat de onderdelen van de koeling en verwarmingspomp speciaal afval zijn en als stedelijk afval behandeld moeten worden.



Het symbool op het product geeft aan dat dit product niet als huishoudelijk afval behandeld moet worden, maar op de juiste wijze moet worden afgevoerd om negatieve gevolgen voor het milieu en de volksgezondheid te vermijden. Neem voor meer informatie over het recyclen van dit product contact op met de plaatselijke dealer of vertegenwoordiger, de klantenservice of de plaatselijke instelling die verantwoordelijk is voor afvalverwerking.



#### Let op:

**Bij het afdanken van de machine moeten alle markeringen, deze handleiding en andere bij de apparatuur horende documentatie vernietigd worden.**

### 8.2 Het weggooien van de verpakking

Het verpakkingsmateriaal moet worden weggegooid in overeenstemming met de voorschriften die van toepassing zijn in het land waar het apparaat gebruikt wordt. Alle materialen die gebruikt zijn voor de verpakking zijn milieuvriendelijk.

Ze kunnen veilig worden bewaard, gerecycled of verbrand in een geschikte afvalverbrandingsinstallatie. Plastic onderdelen die gerecycled kunnen worden zijn gemarkeerd zoals in de volgende voorbeelden.

	Polyethyleen: <ul style="list-style-type: none"> <li>• Buitenverpakking</li> <li>• Zak met instructies</li> </ul>
	Polypropyleen: <ul style="list-style-type: none"> <li>• Riempjes</li> </ul>
	Polystyreenschuim <ul style="list-style-type: none"> <li>• Hoekbeschermmstukken</li> </ul>





Electrolux Professional AB  
341 80 Ljungby, Sweden  
[www.electroluxprofessional.com](http://www.electroluxprofessional.com)